

DHS-2024PVMHD 1080P Hybrid Indoor Dome Camera 仕様書

1、製品概要

本機は、最新の SONY 社製裏面照射型 CMOS イメージセンサー (STARVIS) を搭載し、高感度を実現した単板カラーテレビカメラです。従来の表面照射型 CMOS イメージセンサーを搭載したカメラに比べて約 3 倍の感度と低ノイズを実現。夜間においてもクリアな画像での撮影が可能です。

二種類のアナログ HD 映像出力 (HD-TVI/AHD) に対応しており、さまざまなメーカーのアナログ HD レコーダに幅広く対応します。

1 台のカメラで昼間は高画質のカラー映像、夜間は高感度の白黒画像が得られます。

また、赤外線 LED を実装しており、夜間、照明のない環境においても撮影することができます。

オートホワイトバランス機能、逆光補正、オートアイリス機能、自動電子シャッター機能等、豊富な機能を装備し監視用途全般に適した、屋内監視用カメラです。

2、特徴

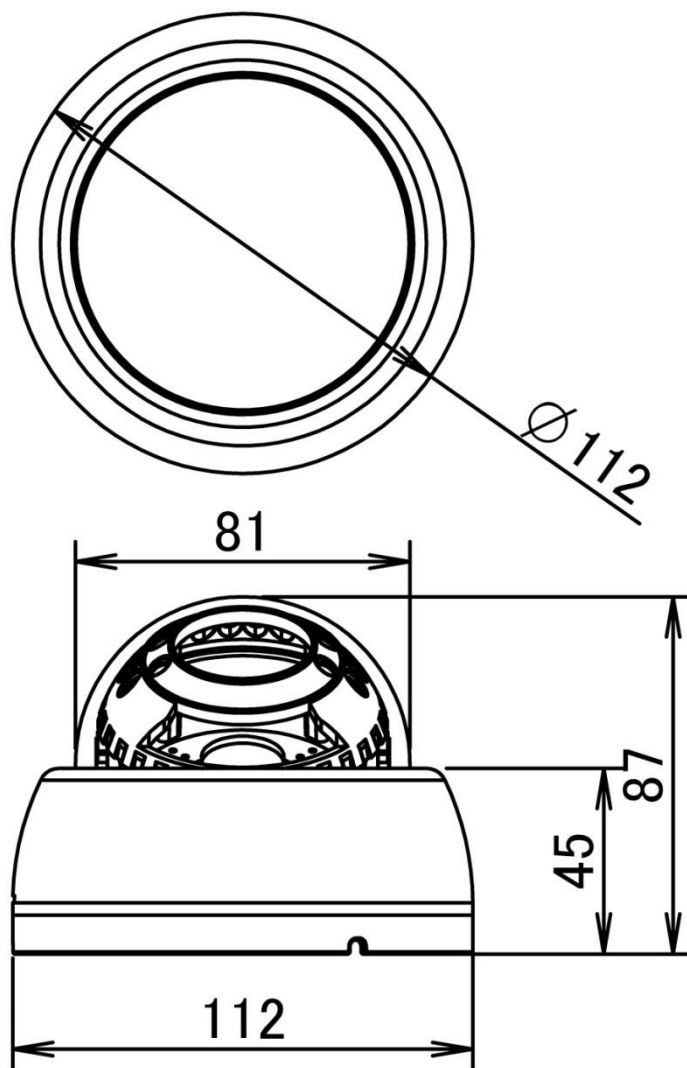
- (1) 1/2.8" SONY 2.1Megapixel Exmor-R CMOS Sensor (STARVIS) 搭載
- (2) 低照度と近赤外光領域での高感度を実現。低照度下でも高画質で撮影が可能。
- (3) 1080p HD-TVI/AHD 出力 選択可能
- (4) 赤外線 LED 実装。0Lux でも撮影可能。
- (5) 逆光補正 (WDR/BLC/HLC) 機能を搭載
- (6) ノイズリダクション機能で低照度でのノイズを低減

3、仕様

撮像素子	1/2.8" SONY 2.1Megapixel Exmor-R CMOS Sensor
有効画素	1945 (H) × 1097 (V)
映像出力	1080p HD-TVI / AHD
水平解像度	1000TV本以上
最低被写体照度	Color:0.01Lux(15IRE) / B/W:0.005Lux(15IRE) / IR ON時:0Lux
赤外線 LED	実装 LED 数=24ヶ、照射距離=15m
S/N 比	50dB 以上 (AGC OFF 時)
レンズ	f=2.8mm~12mm (画角: 水平 103° ~33°)
DAY&NIGHT	COLOR / B&W / AUTO/ EX
シャッター速度	MANUAL/AUTO 1/25 (30)~1/30000 (F.L 設定あり)
ホワイトバランス	ATW / MANUAL /AUTO ext/PRESET
DNR(ノイズ除去)	OFF/LOW/MIDDLE/HIGH
WDR 機能 (D-WDR)	OFF / ON

逆光補正 (BLC)	OFF / BLC / HLC
その他機能	モーション検知、プライバシーマスク、タイトル表示、画像反転・回転 等
電源	AC24/DV24V 又は DC12V (±10%)
消費電力	5.4W (DC12V/450mA)
運用温度	-10°C~50°C (湿度 : 30%RH~90%RH)
寸法	81 (φ) ×H 87mm
防水/防滴構造	—
重量	350 g

4、外観



単位:mm