

KS-CP3602 HD PANORAMIC CAMERA

仕様書

1、製品概要

本機は、1/3.2" 500 万画素 CMOS SENSOR を搭載し、Full Hi-Vision HD-SDI 出力 (1080P30) が可能な 360° パノラマカメラです。

13 種類の撮影パターンを、被写体に応じて選択することが可能です。アナログ映像出力 (NTSC) を 4 系統備えており、90° ごとの映像を別々に出力することができます。

また、デジタル PTZ 機能を搭載し、PTZ カメラのような操作も可能です。

2、特徴

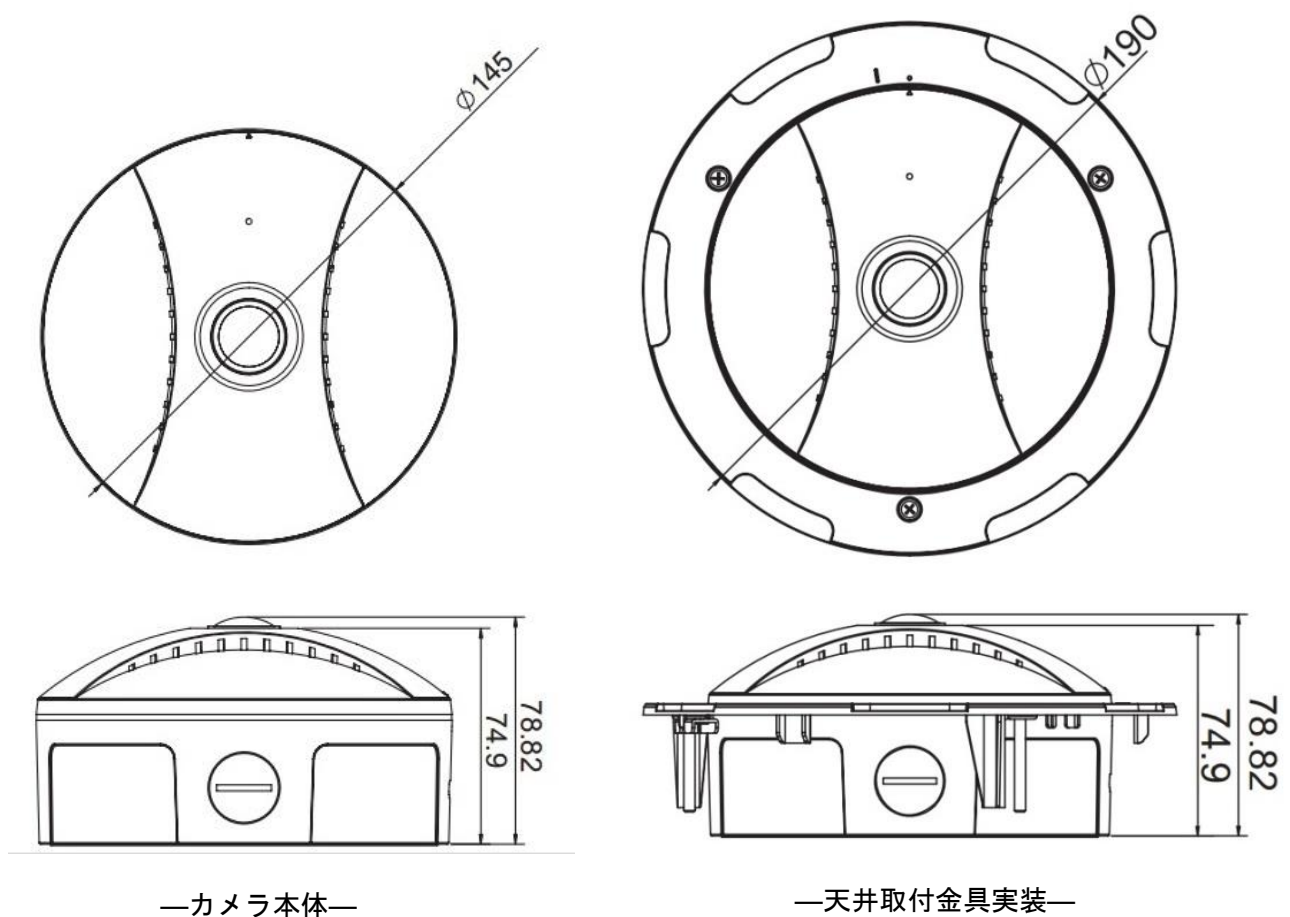
- (1) Full HD 解像度 1920X1080 の Full Hi-Vision 映像を出力 します。
- (2) 4 系統の VBS 信号が出力できます。また各系統に 90° ごとの映像を出力できます。
- (3) デジタル PTZ 機能で映像のパン、チルト、ズームが可能です。
- (4) 360° 映像の他に、180° 映像、360° +90° 映像など、13 種類の撮影パターンに対応しています。
- (5) WDR 機能で、逆光等の明暗差が大きな場所でも、被写体の黒つぶれを防ぐ様、映像の階調を補正します。
- (6) プライバシーマスク機能により、個人情報の保護等、映してはならない被写体に対してマスキングすることが可能です。
- (9) マイクロフォンを内蔵しています。

3、仕様

TV 方式(映像出力)	HD-SDI X1 系統
	アナログ : NTSC (1.0Vp-p/75Ω) X4 系統
	HDMI X1 系統
音声出力	MIC 出力 (MIC AMP 内蔵) X1 系統
撮像素子	1/3.2" 500 万画素 CMOS SENSOR
解像度	1920 (H) x1080 (V)
HDTV 出力方式	1920×1080p30
S/N 比	51dB 以上
レンズ	1.19mm/F2.0
撮影画角	水平/垂直/対角 : 185°
シャッター速度	AUTO (1/60 (50) ~ 1/10,000SEC), 1/100, 1/120, 1/250, X2, X3
DAY&NIGHT	AUTO/DAY/NIGHT
WDR	OFF/MIDDLE/ HIGH
ホワイトバランス	AUTO
DNR(ノイズ除去)	LEVEL00~09
撮影パターン	MODE1~13

その他の機能	デジタルPTZ機能 画質調整機能：明度、彩度、 特殊機能：プライバシーマスク（最大4エリア）、動体検知機能 コミュニケーション機能：カメラID設定、RS-485制御（9600bps、PELCO-D）
電源	DC12V ±10%
消費電力	1.0A
運用温度	-10°C～50°C
保管温度	-20°C～70°C
寸法	本体：145（DIA）×78.82（H）mm 天井取付金具実装時：145（DIA）×78.82（H）mm
重量	0.7kg（カメラ本体のみ）／1.0kg（ブラケット金具含む）

4、外観



単位：mm