

SG-88TVI-VRDP 1080P HD-TVI Vandal Proof Dome Camera 仕様書

1、製品概要

本機は、SONY 社製 1/3" SONY 2.4Megapixel Exmor CMOS Sensor を使用した単板カラーテレビカメラです。1080p HD-TVI (High Definition Transport Video Interface) 信号を出力します。

1 台のカメラで昼間は高画質のカラー映像、夜間は高感度の白黒画像が得られます。

また、赤外線 LED を実装しており、夜間、照明のない環境においても撮影することができます。

オートホワイトバランス機能、逆光補正、オートアイリス機能、自動電子シャッター機能等、豊富な機能を装備し監視用途全般に適した屋内監視用カメラです。

専用の電源重畳ユニットを使用することにより、同軸ケーブル 1 本で電源と映像信号の伝送が可能です。

2、特徴

- (1) 有効画素数 200 万画素 1/3" SONY 2.4Megapixel Exmor CMOS Sensor
- (2) 1080p HD-TVI 出力
- (3) 赤外線 LED 実装。0LUX でも撮影が可能
- (4) 逆光補正 (WDR/BLC/HLC) 機能を搭載
- (5) ノイズリダクション機能で低照度でのノイズを低減
- (6) 屋外設置が可能 (防塵、耐水型)
- (7) PoC (POWER OVER COAX) 機能で同軸ケーブルによる電源供給が可能

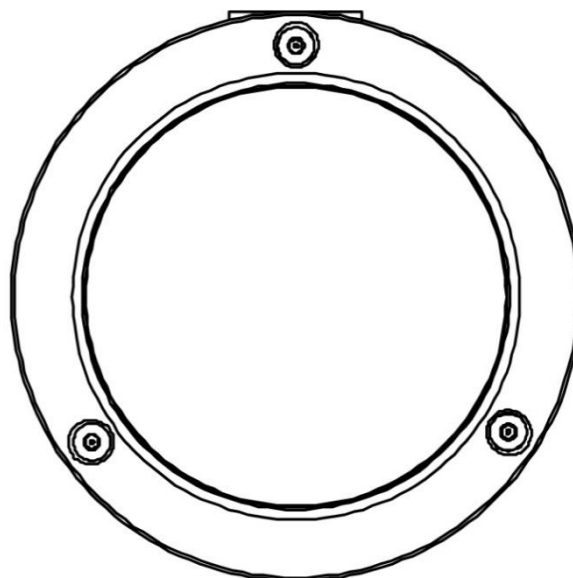
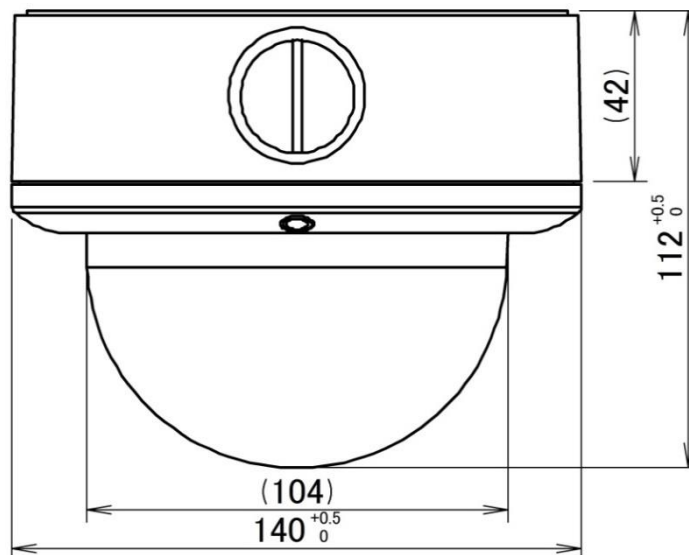
3、仕様

撮像素子	1/3" SONY 2.4Megapixel Exmor CMOS Sensor
有効画素数	1984 (H) × 1225 (V)
映像出力	1080p HD-TVI / CVBS (注1)
水平解像度	1000TV本以上
最低被写体照度	Color:0.05Lux / B/W:0.02Lux / IR ON:0Lux
赤外線 LED	実装 LED 数=20ヶ、照射距離=25~35m
S/N 比	50dB 以上 (AGC OFF 時)
レンズ	f=2.8~12mm (水平画角: 91° ~33°)
DAY&NIGHT	COLOR / B&W / AUTO/ EX
シャッター速度	MANUAL/AUTO 1/25 (30) ~1/30000 (F.L 設定あり)
ホワイトバランス	ATW / AWB / PWB (Push Lock) / Manual
DNR (ノイズ除去)	HIGH/MIDDLE/LOW/OFF
WDR 機能 (D-WDR)	HIGH/MIDDLE/LOW/OFF
逆光補正 (BLC)	OFF / WDR / BLC / HLC

その他機能	モーション検知、プライバシーマスク、タイトル表示、画像反転・回転 等
電源	DC12V (±10%) 又はワンケーブル
消費電力	7.2W (DC12V/600mA)
運用温度	-10°C~50°C (湿度: 0%RH~80%RH)
保管温度	-20°C~60°C (湿度: 0%RH~90%RH)
寸法	140 (DIA) × H 112mm
防水/防滴構造	IP66
重量	1000 g

注 1) AHD 信号は使用する DVR によっては正常に認識できない場合があります。

4、外観



単位: mm