

SG-54HCDV-PTC 1/3" CCD COLOR CAMERA

仕様書

1、製品概要

本機は、SONY 社製 1/3" SONY 960H Super HAD CCD II SENSOR（有効画素数：48 万画素）と、カメラシステム LSI（Effio-A）を使用した単板カラーテレビカメラです。

最新の撮像素子及びカメラシステム LSI を搭載することにより、水平解像度 700TV 本以上の高解像度を実現しています。

1 台のカメラで昼間は高画質のカラー映像、夜間は高感度の白黒映像が得られます。

オートホワイトバランス機能、逆光補正、オートアイリス機能、自動電子シャッター機能等、豊富な機能を装備し監視用途全般に適した、屋内監視用カメラです。

専用の電源重畳ユニットを使用することにより、同軸ケーブル 1 本で電源と映像信号の伝送が可能です。

2、特徴

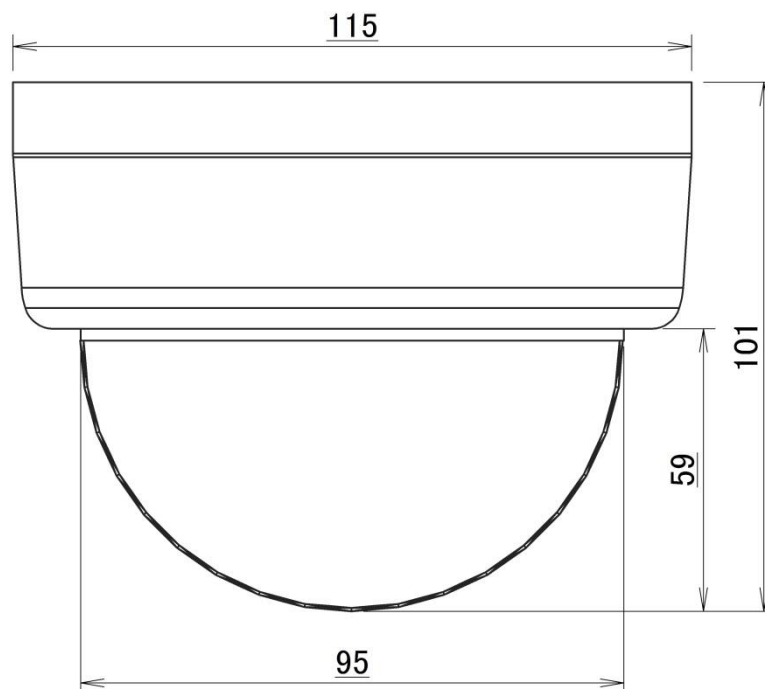
- (1) 有効画素数 48 万画素 1/3" SONY 960H Super HAD CCD II センサー採用
- (2) “Effio-A” デジタルプロセッサ搭載
- (3) 水平解像度 700 TV 本以上
- (4) 自動シーン認識機能及びシーンセレクション機能を搭載
- (5) Day&Night 機能を搭載し夜間は白黒映像で解像度 UP
- (6) 最低被写体照度 はカラー撮影時 0.03LUX @F=1.2（白黒撮影時は 0.01LUX @F=1.2）
- (7) 逆光補正（D-WDR/BLC/HLC）機能を搭載
- (8) ノイズリダクション機能で低照度でのノイズを低減

3、仕様

| | |
|-----------|--|
| TV 方式 | NTSC 方式 |
| 撮像素子 | 1/3" SONY 960H Super HAD CCD II |
| 解像度 | 1020 (H) × 508 (V) |
| 走査方式 | 2:1 インターレス、NTSC 方式準拠 |
| 同期方式 | 内部同期 |
| 映像出力 | CVBS : 1.0Vp-p / 75Ω コンポジット |
| 水平解像度 | カラー撮影時 : 720TV 本 (白黒撮影時 : 750TV 本) |
| 最低被写体照度 | カラー撮影時 : 0.03Lux/F1.2 / 白黒撮影時 : 0.01Lux/F1.2 |
| S/N 比 | 55dB 以上 (AGC OFF 時) |
| レンズ | DC / VIDEO / Manual |
| DAY&NIGHT | COLOR / B&W / AUTO / EXTERNAL / SCHEDULE |
| シャッター速度 | MANUAL/AUTO 1/60 (50) ~ 1/100,000 |
| ホワイトバランス | ATW / AWB / 3200K / 6300K / MANUAL / PUSH LOCK |

| | |
|----------------|--|
| DNR(ノイズ除去) | 2D / 3D / SMART DNR |
| WDR 機能 (D-WDR) | OFF / ON (輝度、コントラスト) |
| 逆光補正 (BLC) | LEVEL/BRIGHT AREA/DARK AREA/CLEAR FACE ; HLC / BLC / OFF |
| その他機能 | モーション検知、プライバシーマスク、タイトル表示、DIS 等 |
| 電源 | DC12V (±10%) 又はワンケーブル |
| 消費電力 | 2.5W (DC12V/250mA) |
| 運用温度 | -10°C~50°C (湿度 : 0%RH~80%RH) |
| 保管温度 | -20°C~60°C (湿度 : 0%RH~90%RH) |
| 寸法 | 115 (DIA) X101 (H) |
| 重量 | 320 g |

4、外観



単位:mm