

SG-56HCDV-PTC 1/3" CCD COLOR CAMERA

仕様書

1、製品概要

本機は、SONY 社製 1/3" SONY 960H Super HAD CCD II SENSOR（有効画素数：48 万画素）と、カメラシステム LSI（Effio-A）を使用した単板カラーテレビカメラです。

最新の撮像素子及びカメラシステム LSI を搭載することにより、水平解像度 700TV 本以上の高解像度を実現しています。

1 台のカメラで昼間は高画質のカラー映像、夜間は高感度の白黒画像が得られます。また、赤外線 LED を実装しており、夜間、照明のない環境においても撮影することができます。

オートホワイトバランス機能、逆光補正、オートアイリス機能、自動電子シャッター機能等、豊富な機能を装備し監視用途全般に適した、屋外監視用カメラです。

専用の電源重畳ユニットを使用することにより、同軸ケーブル 1 本で電源と映像信号の伝送が可能です。

2、特徴

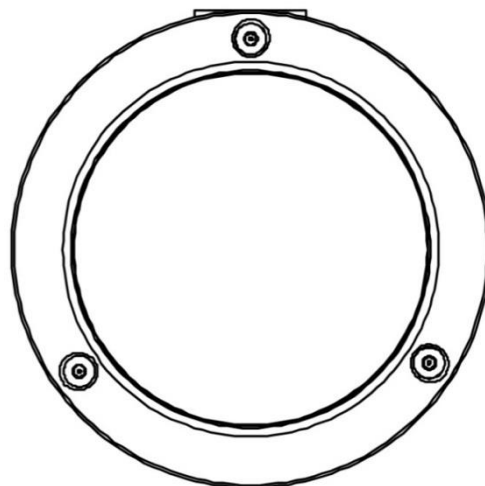
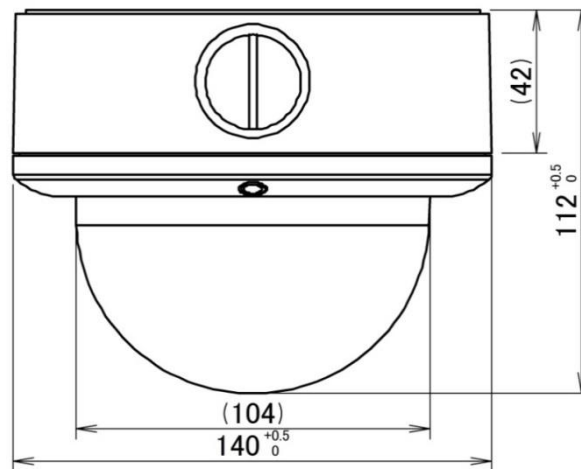
- (1) 有効画素数 48 万画素 1/3" SONY 960H Super HAD CCD II センサー採用
- (2) “Effio-A” デジタルプロセッサ搭載
- (3) 水平解像度 700TV 本以上
- (4) 自動シーン認識機能及びシーンセレクション機能を搭載
- (5) 赤外線 LED 実装。0LUX でも撮影が可能
- (6) 逆光補正（D-WDR/BLC/HLC）機能を搭載
- (7) ノイズリダクション機能で低照度でのノイズを低減
- (8) 屋外設置が可能（防塵、耐水型）

3、仕様

TV 方式	NTSC 方式
撮像素子	1/3" SONY 960H Exview CCD II
解像度	1020 (H) × 508 (V)
走査方式	2:1 インターレス、NTSC 方式準拠
同期方式	内部同期
映像出力	CVBS : 1.0Vp-p / 75Ω コンポジット
水平解像度	カラー撮影時 : 720TV 本 (白黒撮影時 : 750TV 本)
最低被写体照度	カラー撮影時 : 0.03Lux/F1.2 / 白黒撮影時 : 0.01Lux/F1.2 / IR ON:0Lux
赤外線 LED	実装 LED 数=30ヶ、照射距離=10~20m
S/N 比	55dB 以上 (AGC OFF 時)
レンズ	DC / VIDEO / Manual
DAY&NIGHT	COLOR / B&W / AUTO / EXTERNAL / SCHEDULE

シャッター速度	MANUAL/AUTO 1/60 (50) ~ 1/100,000
ホワイトバランス	ATW / AWB / 3200K / 6300K / MANUAL / PUSH LOCK
DNR(ノイズ除去)	2D / 3D / SMART DNR
WDR 機能 (D-WDR)	OFF / ON (輝度、コントラスト)
逆光補正 (BLC)	LEVEL/BRIGHT AREA/DARK AREA/CLEAR FACE ; HLC / BLC / OFF
その他機能	モーション検知、プライバシーマスク、タイトル表示、DIS 等
電源	DC12V (±10%) 又はワンケーブル
消費電力	IR OFF 時 : 2.5W (DC12V/250mA) / IR ON 時 : 3.5W (DC12V/290mA)
運用温度	-10°C ~ 50°C (湿度 : 0%RH ~ 80%RH)
保管温度	-20°C ~ 60°C (湿度 : 0%RH ~ 90%RH)
寸法	140 (DIA) × H 112mm
防水/防滴構造	IP66
重量	1000 g

4、外観



単位: mm