

DTC-20FHD/O 1080P HD-TVI Box Camera

仕様書

1、製品概要

本機は、SONY 社製 1/2.8” SONY 2.4Megapixel Exmor CMOS Sensor を使用した単板カラーテレビカメラです。1080p HD-TVI (High Definition Transport Video Interface) 信号を出力します。

1 台のカメラで昼間は高画質のカラー映像、夜間は高感度の白黒画像が得られます。

オートホワイトバランス機能、逆光補正、オートアイリス機能、自動電子シャッター機能等、豊富な機能を装備し監視用途全般に適した、屋内監視用カメラです。

専用の電源重畳ユニットを使用することにより、同軸ケーブル 1 本で電源と映像信号の伝送が可能です。

2、特徴

- (1) 1/2.8” SONY 2.4Megapixel Exmor CMOS Sensor 搭載
- (2) 1080p HD-TVI 出力
- (3) 逆光補正 (WDR/BLC/HLC) 機能を搭載
- (4) ノイズリダクション機能で低照度でのノイズを低減
- (5) VP (Video+POWER) 機能で同軸ケーブルによる電源供給が可能

3、仕様

撮像素子	1/2.8” SONY 2.4Megapixel Exmor CMOS Sensor
有効画素	1984 (H) × 1097 (V)
映像出力	1080p HD-TVI (注1)
水平解像度	1000TV本以上
最低被写体照度	Color:0.1Lux / B/W:0.08Lux
S/N 比	50dB 以上 (AGC OFF 時)
レンズ	CS マウント
DAY&NIGHT	COLOR / B&W / AUTO/ EX
シャッター速度	MANUAL/AUTO 1/25 (30) ~ 1/30000 (F.L 設定あり)
ホワイトバランス	ATW / MANUAL /AUTO ext/PRESET
DNR(ノイズ除去)	OFF/LOW/MIDDLE/HIGH
WDR 機能 (D-WDR)	OFF / ON
逆光補正 (BLC)	OFF / BLC / HLC
その他機能	モーション検知、プライバシーマスク、タイトル表示、画像反転・回転 等
電源	DC30V (±10%) (注2)
消費電力	3W (DC30V/100mA)

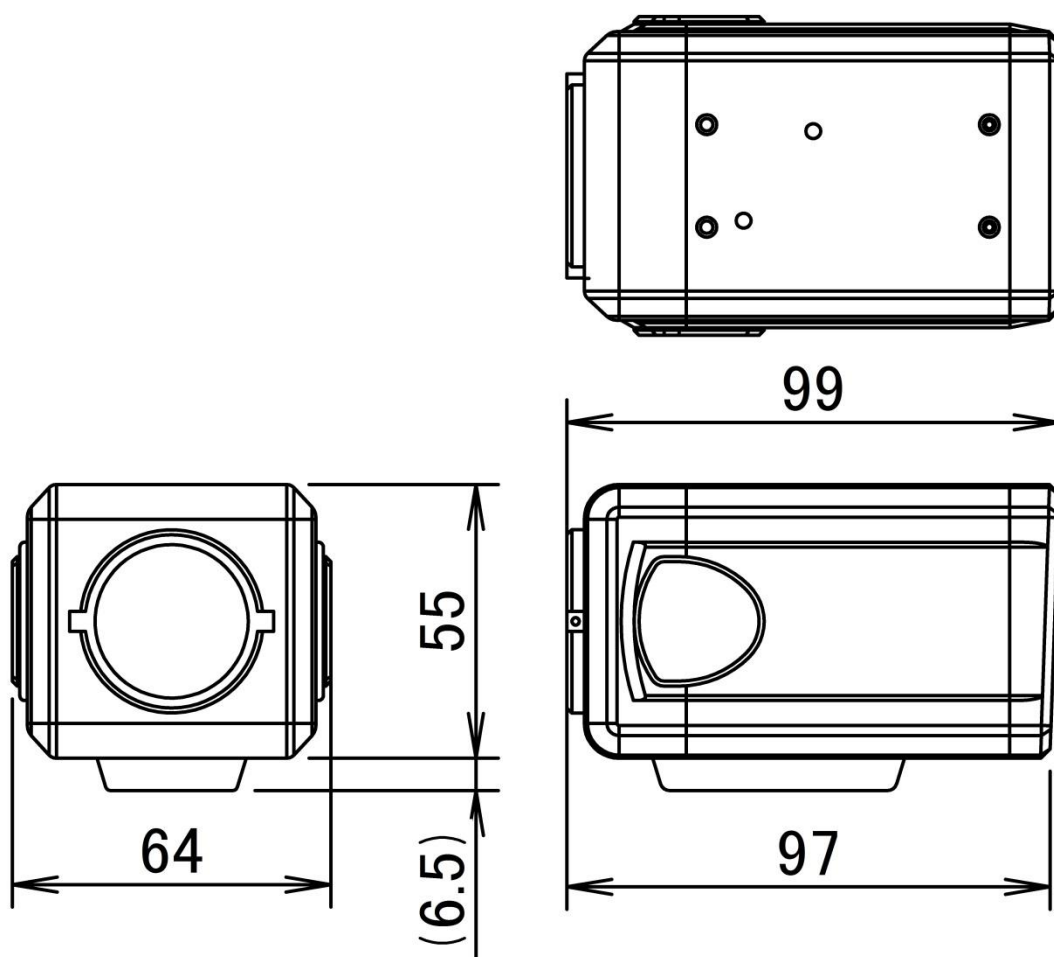
電源供給可能なケーブル長	3C2V/300m、5C2V/500m (注3)
運用温度	-10°C~50°C (湿度：30%RH~90%RH)
寸法	W 64 × H 55 × D 99mm
重量	400 g

注 1) HD-TVI 信号は使用する DVR によっては正常に認識できない場合があります。

注 2) 専用の電源供給ユニットが必要です。+12V 駆動には対応していません。

注 3) ケーブルのコンディションによっては、記載の SPEC より短くなる場合があります。

4、外観



単位:mm