

# SG-78SDI-DP Full HD Mega Pixel DOME CAMERA

## 仕様書

### 1、製品概要

本機は、SONY 社製 1/3” 2.4 メガピクセル Progressive Exmor Sensor を使用し、フル HD 画素（1920 × 1080 画素）で撮影することができる、高解像度・高ダイナミックレンジを実現した単板カラーテレビカメラです。

HD-SDI 出力により、1080P で撮影した映像を、従来の同軸ケーブルを使用して劣化無く高画質なまま伝送することができます。

電源重畳ユニットを使用することにより、同軸ケーブル 1 本で電源と映像信号の伝送が可能です。

オートホワイトバランス機能、逆光補正、オートアイリス機能、自動電子シャッター機能等、豊富な機能を装備し監視用途全般に適した屋内監視用カメラです。

### 2、特徴

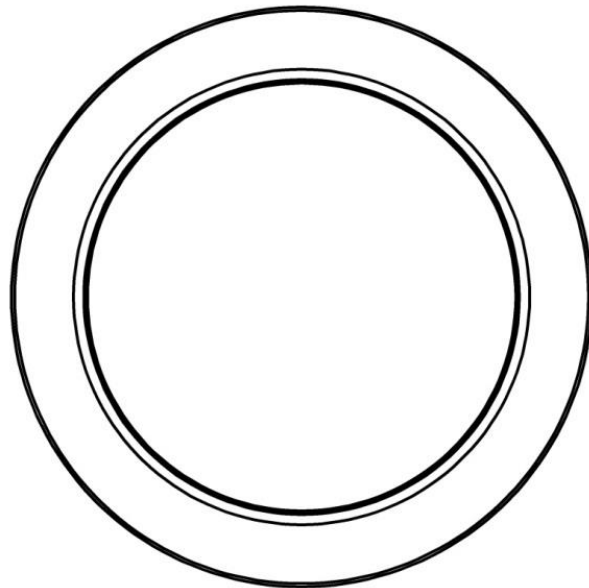
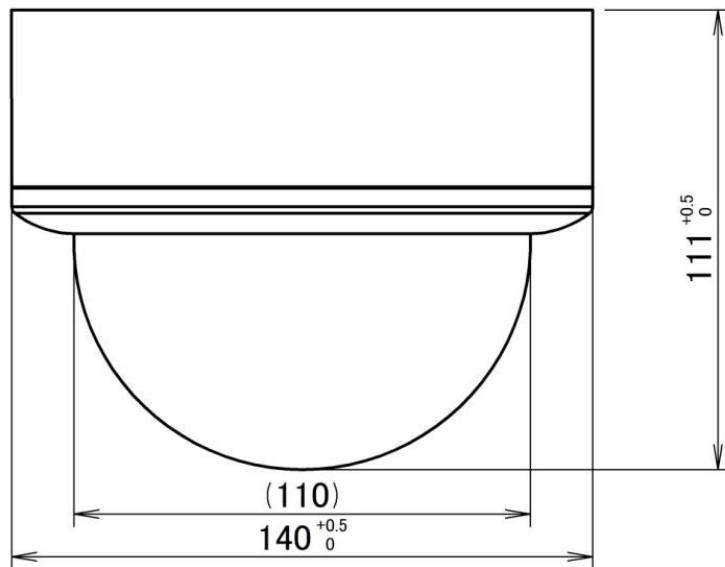
- (1) Full HD 解像度 1920X1080 の Full Hi-Vision 映像を出力 します。
- (2) SMPTE292M に準拠した HD-SDI 信号を出力します。同時に VBS 信号も出力できます。
- (3) WDR 機能で、逆光等の明暗差が大きな場所でも、被写体の黒つぶれを防ぐ様、映像の階調を補正 します。
- (4) DNR 機能により、映像信号に混在するノイズを低減し、クリアーな映像を出力します。
- (5) プライバシーマスク機能により、個人情報の保護等、映してはならない被写体に対してマスキング することが可能です。
- (6) オンスクリーンディスプレイ機能（日本語対応）で、簡単にカメラの機能が設定できます。
- (7) 専用の SDI レシーバー：SG-HDRX2N 又は SG-HDRX4 使用することにより、同軸ケーブル 1 本で電 源と映像信号の伝送、及びカメラの機能もリモートで設定することができます。

### 3、仕様

TV 方式(映像出力)	HD-SDI
	アナログ：NTSC/PAL (1.0Vp-p/75Ω)
撮像素子	1/3 インチ 2.4 メガピクセル SONY Progressive Exmor Sensor
解像度	1920 (H) x 1080 (V)
HDTV 出力方式	1920 × 1080p30/25、1280 × 720p30
最低被写体照度	カラー：0.05lux、BW：0.02lux、感度 UP 時：0.001lux
レンズ	F=2.8mm~12.0mm/F1.2 (画角 水平：101° ~35° )メガピクセル・バリアフォーカルレンズ
シャッター速度	1/25 (30) ~1/30,000SEC
WDR/BLC	OFF/D-WDR/WDR/HLC/BLC
DAY&NIGHT	COLOR/B&W/AUTO/EXTERNAL
ホワイトバランス	AWB/ATW/PUSH LOCK/MANUAL
DNR(ノイズ除去)	SMART/ON/OFF
その他機能	露出調整機能：ブライトネス、自動電子シャッター、フリッカーレス、AGC、DSS (Max×32) 画質調整機能：輝度、シャープネス、彩度、γ、黒レベル プライバシーマスク機能：最大 18 エリア Poc(ワンケーブル)機能：専用 SDI レシーバー (SG-HDRX2N 又は SG-HDRX4) を使用
電源	Poc (ワンケーブル) 電源供給 (※専用 SDI レシーバーを使用) /DC12V±10%

消費電力	2.2W (DC12V/180mA)
運用温度	-10°C~50°C (湿度 : 0%RH~80%RH)
保管温度	-20°C~60°C (湿度 : 0%RH~90%RH)
寸法	140 (DIA) × 111 (H) mm
重量	500 g

#### 4、外観



単位:mm