

SG-88SDI-RDP Full HD Vandalproof DOME CAMERA

仕様書

1、製品概要

本機は、SONY 社製 1/3” 2.4 メガピクセル Progressive Exmor Sensor を使用し、フル HD 画素 (1920 × 1080 画素) で撮影することができる、高解像度・高ダイナミックレンジを実現した単板カラーテレビカメラです。

HD-SDI 出力により、1080P で撮影した映像を、従来の同軸ケーブルを使用して劣化無く高画質なまま伝送することができます。

電源重畳ユニットを使用することにより、同軸ケーブル 1 本で電源と映像信号の伝送が可能です。オートホワイトバランス機能、逆光補正、オートアイリス機能、自動電子シャッター機能等、豊富な機能を装備し監視用途全般に適した屋外監視用カメラです。

2、特徴

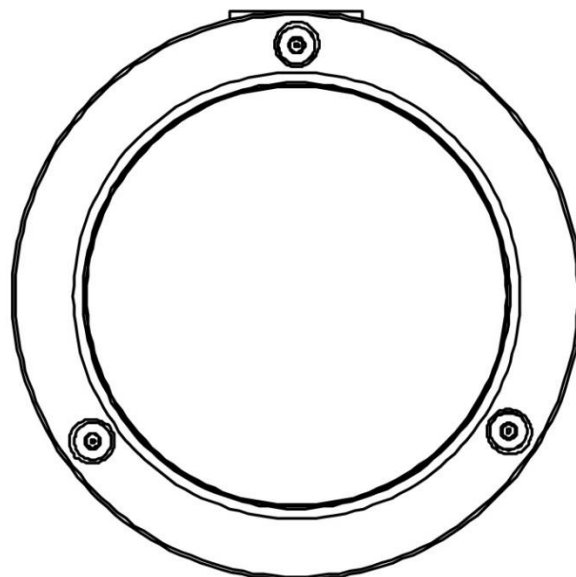
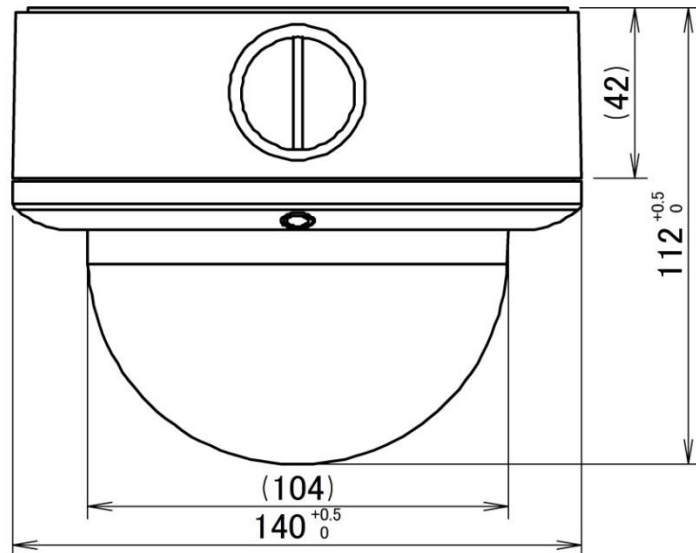
- (1) Full HD 解像度 1920X1080 の Full Hi-Vision 映像を出力 します。
- (2) SMPTE292M に準拠した HD-SDI 信号を出力します。同時に VBS 信号も出力できます。
- (3) 赤外線 LED を実装しており、夜間、照明のない環境においても撮影することができます。
- (4) IP66 規格に対応した、防塵防滴構造です。
- (5) WDR 機能で、逆光等の明暗差が大きな場所でも、被写体の黒つぶれを防ぐ様、映像の階調を補正 します。
- (6) 2D/3D DNR 機能により、映像信号に混在するノイズを低減し、クリアーな映像を出力します。
- (7) プライバシーマスク機能により、個人情報の保護等、映してはならない被写体に対してマスキング することが可能です。
- (8) オンスクリーンディスプレイ機能で、簡単にカメラの機能が設定できます。
- (9) 専用の SDI レシーバー：SG-HDRX2N 又は SG-HDRX4 使用することにより、同軸ケーブル 1 本で電 源と映像信号の伝送、及びカメラの機能もリモートで設定することができます。

3、仕様

TV 方式(映像出力)	HD-SDI
	アナログ：NTSC/PAL (1.0Vp-p/75Ω)
撮像素子	1/3 インチ 2.4 メガピクセル SONY Progressive Exmor Sensor
解像度	1920 (H) x 1080 (V)
HDTV 出力方式	1920 × 1080p30/25、1280 × 720p30
最低被写体照度	カラー：0.05lux、BW：0.02lux、IR ON：0Lux
レンズ	F=2.8mm~12.0mm/F1.2 (画角 水平：101° ~35°)メガピクセル・バリアフォーカルレンズ
シャッター速度	1/25 (30) ~1/30,000SEC
赤外線 LED	実装 LED 数=30ヶ、照射距離=10~20m
WDR/BLC	OFF/D-WDR/WDR/HLC/BLC
DAY&NIGHT	COLOR/B&W/AUTO/EXTERNAL
ホワイトバランス	AWB/ATW/PUSH LOCK/MANUAL
DNR(ノイズ除去)	SMART/ON/OFF

その他機能	露出調整機能：ブライトネス、自動電子シャッター、フリッカーレス、AGC、DSS (Max×32) 画質調整機能：輝度、シャープネス、彩度、 γ 、黒レベル プライバシーマスク機能：最大 18 エリア Poc (ワンケーブル) 機能：専用 SDI レシーバー (SG-HDRX2N 又は SG-HDRX4) を使用
電源	Poc (ワンケーブル) 電源供給 (※専用 SDI レシーバーを使用) /DC12V \pm 10%
消費電力	7.2W (DC12V/600mA)
運用温度	-10 $^{\circ}$ C \sim 50 $^{\circ}$ C (湿度：0%RH \sim 80%RH)
保管温度	-20 $^{\circ}$ C \sim 60 $^{\circ}$ C (湿度：0%RH \sim 90%RH)
寸法	140 (DIA) \times H 112mm
防塵/防滴構造	IP66
重量	1.0Kg

4、外観



単位：mm