

DMC-2030DVZW Full HD IP Outdoor Dome Camera

仕様書

1、製品概要

本機は、SONY 社製 1/2.8" 2.4メガピクセル Exmor CMOS センサーを使用し、フルHD 解像度（1920×1080）で撮影することができる、高解像度・高ダイナミックレンジを実現したネットワークカメラです。リモートレンズを搭載しており、ネットワークカメラでは難しい画角及びフォーカスをリモートコントロールで調整することができます。また PoE 機能も搭載しており、容易に設置が可能です。

オートホワイトバランス機能、逆光補正、オートアイリス機能、自動電子シャッター機能等、豊富な機能を装備し監視用途全般に適した、耐衝撃性も備えた屋外監視用ネットワークカメラです。

2、特徴

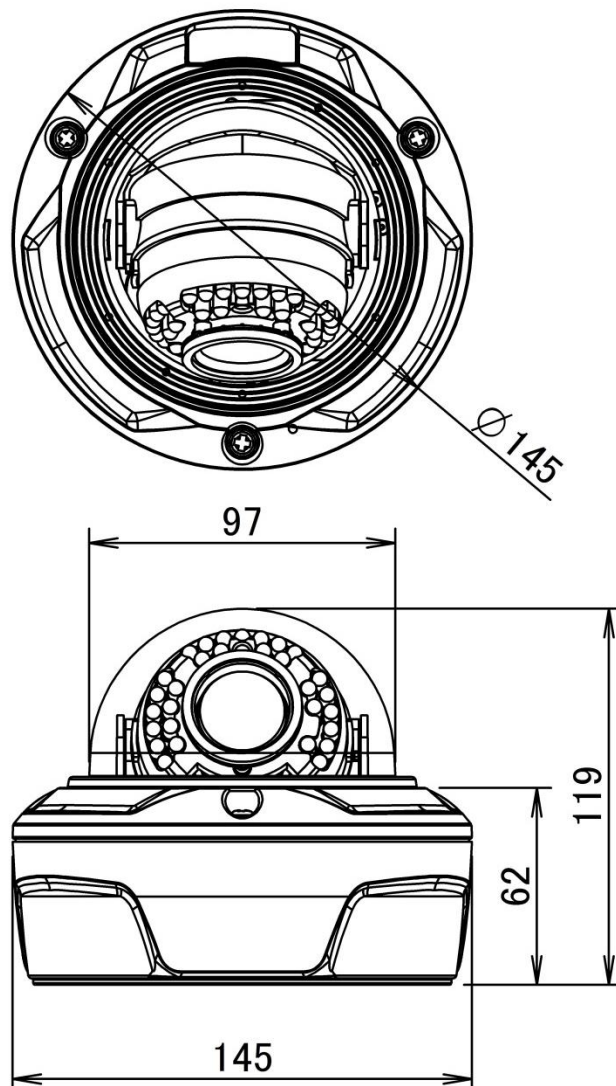
- (1) SONY 社製の 1/2.8" 2.4M Pixels Exmor CMOS センサと Xarina ISP(Image Signal Processor) を搭載し、高画質を実現しています。
- (2) 2.8~12mmのリモートコントロールレンズを搭載しており、設置後の画像調整が容易です。
- (3) PoEに対応しており、PoE 対応 HUB などからイーサネットケーブルを経由して電源供給が可能です。
- (4) 赤外線 LED を実装しており、夜間、照明のない環境においても撮影することができます。
- (5) 3タイプのストリーミング(H. 264/MJPEG) 配信機能を装備しています。
- (6) WDR/BLC/Defog 等の多彩な補正機能により、逆光等の明暗差が大きな場所や、霧や靄で霞んだ映像を補正し、最適な画質に調整します
- (7) Micro SD カードへの録画が可能です。録画スケジュールの設定も可能です。
- (8) 多彩な外部 I/F を装備しています。(アラーム入出力、音声入出力)
- (9) 縦長の被写体を無駄なく撮影する「縦モード(90° /270° 反転)」 撮影が可能です。
- (10) IP66 規格に対応した防水防滴構造です。また耐衝撃性も備えています。
- (11) モーション検知機能、プライバシーマスク機能、メール送信機能、DDNS 等、豊富な機能を有しています。

3、仕様

カメラ部	
撮像素子	1/2.8" 2.43M Exmor CMOS SENSOR
有効画素数	219 万画素
最低被写体照度	Color:0.1Lux / B/W:0.08Lux / IR ON時:0Lux
赤外線 LED	実装 LED 数=36ヶ、照射距離=30m
S/N 比	54dB 以上 (AGC OFF 時)
レンズ	2.8mm~12mm リモート制御レンズ(画角 水平 103° ~38°)
DAY&NIGHT	Day / Night / 外部
シャッター速度	MANUAL/AUTO 1/25 (30)~1/10000 (F.L 設定あり)
ホワイトバランス	オート室内/オート室外/自動/陰/晴れ/蛍光灯/白熱灯/火炎/手動
DNR(ノイズ除去)	2D-OFF/ON (LEVEL1~4)、3D-OFF/ON (LEVEL1~4)
WDR 機能 (D-WDR)	OFF/ON (LEVEL1~4) 、霧補正 (OFF/ON/AUTO)
逆光補正 (BLC)	OFF/ON (LEVEL1~4) 、HLC-OFF/ON
その他機能	モーション検知(4エリア) プライバシーマスク (8エリア) 、デジタルズーム (最大 16 倍) 、タイトル表示、縦モード撮影、SD カード録画、DDNS、メール送信、FTP、カメラ妨害検知、等

ネットワーク部	
画像圧縮方式	H. 264/MJPEG
画像サイズ	320x240/352x288/640x480/704x546/704x480/1280x720/1280x1024/1920x1080
フレームレート	1~30fps
ビットレート	CBR/VBR(100K~12Mbps)
プロトコル	TCP/IP, UDP, IPv4/v6, HTTP, FTP, UpnP, RTP, RTSP, RTCP, DHCP, ARP, Zeroconf PPPoE, Onvif
同時アクセス数	10
LAN 端子	10BASE-T/100BASE-T (RJ-45) X1
インターフェース部	
音声入出力	入力：1系統(Φ3.5モナルジヤック)、出力：1系統(Φ3.5モナルジヤック)
アラーム入出力	入力：1系統、出力：1系統
一般	
電源	DC12V(±10%)/PoE
消費電力	7W (DC12V/580mA)
運用温度	-10°C~60°C (湿度：30%RH~90%RH)
寸法	145 (φ) × H119 mm
防水/防滴構造	—
重量	1000 g

4、外観



単位:mm